

GEFELICITEERD MET UW AANKOOP VAN EEN ORIGINELE BREDEMEIJER® THEEPOT!

U heeft Bredemeijer® theepot gekocht gemaakt van hoogwaardig borosilicaatglas met een dubbele isolerende wand die ervoor zorgt dat thee langer warm en op smaak blijft. Deze theepot is geschikt voor alle soorten thee.

Voor een optimaal gebruik van dit Bredemeijer® kwaliteitsproduct verzoeken wij u de volgende instructies zorgvuldig te lezen.

Gebruiksaanwijzing

Verzeker u ervan dat voor het eerste gebruik de metalen ring van het filter in de theepot gefixeerd is. Is dit niet het geval, volg dan de instructies hoe deze te fixeren.

- Let op: het deksel van de theepot is los en kan bij het uitschenken uit de theepot vallen. Gebruik bij het uitschenken altijd een vinger om het deksel tegen te houden. Let op: het deksel wordt heet zodra de theepot is gevuld met warme thee!
- Let op: het filter wordt heet zodra de theepot is gevuld met warme thee!

Onderhoudstips

Was de theepot voordat u deze voor de eerste keer in gebruik neemt met warm water en zeep. Spoel de theepot om en droog af met een schone theedoek. Bij kalkaanslag aan de binnenzijde adviseren we een oplossing van azijn of zuiveringszout en water. Spoel na gebruik de theepot en het filter om met warm water. Gebruik onder geen beding schuurmiddel, chemicaliën, staalwol of schuursponsjes om de theepot schoon te maken. Dit kan het oppervlak beschadigen. Droog de theepot met een zachte theedoek. De theepot mag in de vaatwasser gereinigd worden.

Garantie

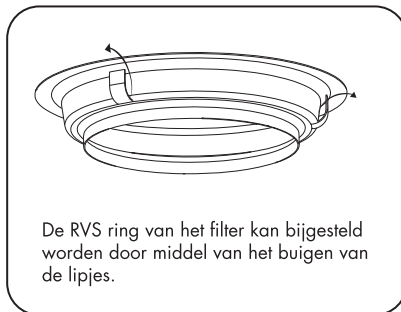
Voor dit Bredemeijer® artikel geldt een garantietermijn van 2 jaar enkel en alleen op fabricagefouten, dit ter onzer beoordeling en onder de volgende voorwaarden:

1. Het betreffende artikel moet worden geretourneerd naar de winkel waar u het artikel heeft gekocht of gefrankeerd aan Bredemeijer Group worden gestuurd samen met de aankoopnota.
2. De garantie geldt alleen indien het betreffende artikel volgens de bij het artikel geleverde gebruiksaanwijzing is gebruikt en niet is getracht te repareren.
3. Gevolgschade is uitdrukkelijk uitgesloten van deze garantie.

Waarschuwing

Zet deze theepot niet in de oven, magnetron of op het fornuis. Bedenk u zich, bij het gebruik van de theepot, dat deze gevuld is met heet tot kokend water. Ondeskundig gebruik van deze theepot kan leiden tot ernstige brandwonden en/of ander letsel. Buiten bereik van kinderen houden.

Wij wensen u veel unieke theemomenten met uw Bredemeijer® theepot!



HERZLICHEN GLÜCKWUNSCH ZUM KAUF EINER ORIGINAL BREDEMEIJER® TEEKANNE!

Sie haben eine Bredemeijer® Teekanne aus hochwertigem Borosilikatglas gekauft. Dank der doppelwandigen Konstruktion behält der Tee lange die richtige Temperatur und den richtigen Geschmack. Diese Teekanne ist für alle Teesorten geeignet.

Um dieses Qualitätsprodukt von Bredemeijer® optimal nutzen zu können, sollten Sie die folgenden Anweisungen sorgfältig zur Kenntnis nehmen.

Gebrauchsanweisung

Versichern Sie sich vor jedem Gebrauch, dass der Metallring des Filters fest an der Teekanne sitzt. Ist dies nicht der Fall, so folgendes Sie den Anweisungen unten, wie er zu fixieren ist.

- Achtung: Der Deckel der Teekanne liegt lose auf und kann beim Eingießen von der Teekanne fallen. Legen Sie beim Eingießen immer einen Finger über den Deckel, um ihn zurückzuhalten.
- Achtung: Sobald die Teekanne mit heißem Wasser gefüllt ist, wird der Deckel heiß!
- Achtung: Der Filter wird heiß, sobald die Teekanne mit heißem Tee gefüllt ist!

Pflegetipps

Spülen Sie die Teekanne vor dem ersten Gebrauch mit heißem Wasser und Spülmittel aus. Spülen Sie die Teekanne aus und trocknen Sie sie mit einem sauberen Geschirrtuch ab. Entfernen Sie Kalkablagerungen an der Innenseite mit einer Lösung aus Essig oder Backpulver und Wasser. Spülen Sie die Teekanne und den Filter nach Gebrauch mit heißem Wasser aus.

Benutzen Sie keinesfalls Scheuermittel, Chemikalien, Stahlwolle oder Topfreiniger, um die Teekanne zu reinigen, dies kann die Oberfläche angreifen. Trocknen Sie die Teekanne nach der Reinigung mit einem weichen Geschirrtuch ab. Die Teekanne ist spülmaschinengeeignet.

Gewährleistung

Die Bredemeijer Group hält sich für diesen Artikel an die gesetzliche Gewährleistung von zwei Jahren auf Fabrikationsfehler gebunden, die unserer Beurteilung und den folgenden Bedingungen unterliegt:

1. Der betreffende Artikel muss zum Geschäft, in dem Sie ihn gekauft haben, zurückgebracht werden, oder muss unter Beifügung des Kaufbelegs ausreichend frankiert an die Bredemeijer Group zurück geschickt werden. Unfreie Sendungen werden nicht angenommen und die dadurch entstehenden Kosten werden von Ihnen selbst zu tragen sein.
2. Die Gewährleistung gilt nur, wenn der betreffende Artikel der mitgelieferten Gebrauchsanleitung entsprechend benutzt wurde, und nicht versucht wurde, den Artikel zu reparieren.
3. Jeglicher sonstiger Schaden, der sich nicht auf den betreffenden Artikel selbst bezieht, ist von dieser Gewährleistung ausgeschlossen.

Achtung

Verwenden Sie die Kanne nicht auf dem Herd, in der Mikrowelle oder einer anderen Wärmequelle! Bedenken Sie beim Gebrauch der Teekanne, dass diese mit heißem oder sogar kochendem Wasser gefüllt ist! Unsachgemäßer Gebrauch dieser Teekanne kann zu Verbrennungen oder anderen Verletzungen führen! Halten Sie die Kanne außerhalb der Reichweite von Kindern!

Wir wünschen Ihnen eine gemütliche Teezeit!



CONGRATULATIONS ON YOUR PURCHASE OF AN ORIGINAL BREDEMEIJER® TEAPOT!

You have purchased a Bredemeijer® teapot made of high-quality borosilicate glass. This teapot has an insulating double wall that keeps tea hot for longer. The quality and flavor of the tea are preserved perfectly in this teapot. This teapot is suitable for all types of tea.

For optimal usage of this Bredemeijer® high-quality product, we would like to ask you to read the following instructions carefully.

Instructions for use

Please make sure that the metal ring of the filter is fixed in the teapot before first use. If this is not the case, follow the instructions on how to fix it.

- Caution: the lid of the teapot is loose, and may fall out of the teapot when pouring. When pouring, always use a finger to secure the lid. Attention: the lid will heat up as soon as the teapot is filled with hot tea!
- Caution: the filter will become hot as soon as the teapot is filled with hot tea!

Maintenance tips

Before using the teapot for the first time, you must wash it with warm water and soap. Rinse the teapot out, and dry it off with a clean tea cloth. If limescale develops on the inside, we recommend a vinegar solution, or purified salt and water. After use, rinse the teapot and the filter with warm water.

Never use abrasives, chemicals, steel wool or scouring sponges to clean the teapot, as this may damage the surface. After cleaning, dry the teapot with a soft tea cloth. The teapot may be cleaned in the dishwasher.

Warranty

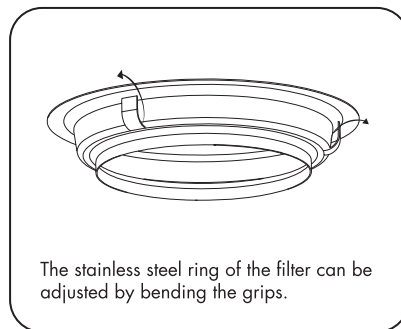
Bredemeijer Group provides a 2-year warranty on this product exclusively against any manufacturing defects, to be determined at our discretion and subject to the following conditions:

1. The product must be returned to the shop where you bought it or sent to Bredemeijer Group with sufficient postage, on submission of the purchase receipt.
2. The warranty is only valid if the product was used in accordance with the instructions provided with the product, and if no attempt has been made to repair it.
3. Damage other than damage to the product is not covered by this warranty.

Warning

Never place this teapot in the oven, microwave or on the gas stove. When using this teapot, remember that it is filled with hot or boiling water. Incorrect use of this teapot can result in severe burns and/or other injuries. Keep out of reach of children

We hope you enjoy your Bredemeijer® teapot!



FÉLICITATIONS D'AVOIR ACHÉTÉ UNE THÉIÈRE ORIGINALE BREDEMEIJER®!

Vous avez acheté une théière en verre borosilicate. Cette théière a une double paroi isolante qui fait que le thé reste chaud plus longtemps. Mais aussi la qualité et la saveur du thé sont préservées de façon optimale dans cette théière. Cette théière convient pour tous les thés et infusions.

Pour une utilisation optimale de ce produit de qualité Bredemeijer®, nous vous prions de suivre scrupuleusement les instructions suivantes.

Mode d'emploi

Veillez à fixer la bague en métal du filtre dans la théière avant la première utilisation. Le cas échéant, suivez les instructions de montage du présent manuel pour la fixer à l'arrière.

- Attention : le couvercle de la théière Cosette n'est pas fixé ; il peut tomber lorsque vous servez le thé. Maintenez toujours un doigt sur le couvercle quand vous servez le thé. Attention : le couvercle devient brûlant dès que la théière est remplie de thé chaud!
- Attention : le filtre et la bague intérieure sont très chauds lorsque la théière est remplie de thé chaud !

Conseils d'entretien

Lavez la théière à l'eau chaude savonneuse avant la première utilisation. Rincez la théière et séchez-la avec un essuie propre. En cas de dépôt de tartre à l'intérieur, nous conseillons d'utiliser une solution de vinaigre ou bicarbonate de soude et d'eau. Rincez la théière et le filtre à l'eau chaude après utilisation.

N'utilisez en aucun cas un produit abrasif, un produit chimique, de la paille de fer ou une éponge abrasive pour nettoyer la théière. Cela risquerait d'abîmer la surface. Séchez ensuite la théière à l'aide d'un essuie doux. Ne jamais placer la théière sur une source de chaleur après son nettoyage. La théière peut être lavé au lave-vaisselle.

Garantie

Bredemeijer Group accorde sur ce produit une garantie de 2 ans uniquement sur les vices de fabrication, ceci à notre appréciation et aux conditions suivantes:

1. L'article en question doit être rapporté au magasin où il a été acheté, ou renvoyé à Bredemeijer Group par colis affranchi, accompagné du ticket de caisse.
2. La garantie n'est valable que lorsque l'article en question a été utilisé conformément au mode d'emploi fourni avec l'article et que l'on n'a pas tenté de le réparer.
3. Tous dommages autres que ceux touchant l'article en question sont exclus de cette garantie.

Mise en garde

Ne jamais placer la théière dans le four, dans le micro-ondes ou sur la cuisinière. En utilisant la théière, souvenez-vous qu'elle est remplie d'eau très chaude voire bouillante. L'utilisation à tort de cette théière peut causer des brûlures graves et (ou) d'autres lésions. Conserver hors de portée des enfants.

Nous vous souhaitons d'agréables moments avec votre théière !

